



Snodi orientabili - Serie SN
Revolving Ball Joints - SN series

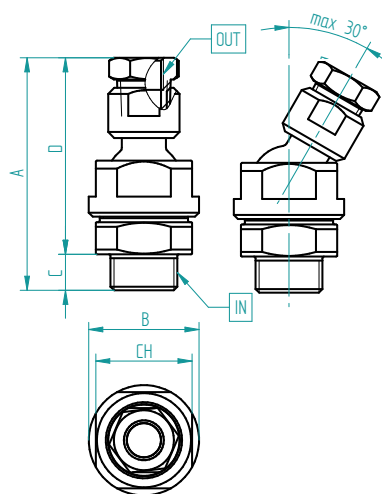
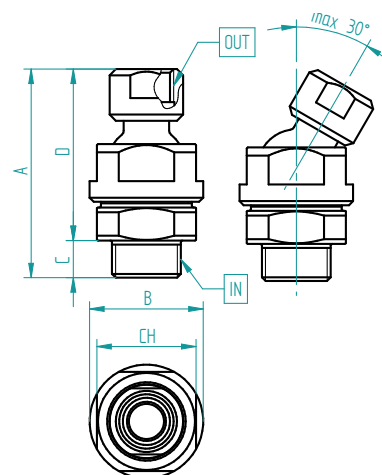


Caratteristiche

- Raccordo snodato orientabile con inclinazione massima 30°
- Tenuta metallo su metallo fino a 30 bar
- Montaggio/smontaggio dello spruzzatore senza perdere la posizione
- Realizzato interamente in acciaio inox AISI 316
- Struttura semplice e razionale che facilita la manutenzione
- Vasta gamma di raccordi filettati
- Componenti intercambiabili con serie OCS e OVS

Features

- Adjustable ball-joint connector max 30° angle
- Metal-to-metal seal up to 30 bar
- Nozzle mounting/unmounting retains position
- All stainless steel AISI 316
- Simple 3 pieces design makes maintenance easy
- Wide array of threaded connections
- Interchangeable components with OCS and OVS series



Dimensioni - Dimensions

OUT BSP F.	IN BSP M.	Codice / Code	A	B	CH	C	D
1/4"	1/4"	SNOD002Y02X02	51	28	24	9	42
	3/8"	SNOD002Y03X02					
	1/2"	SNOD002Y04X02					
1/2"	1/2"	SNOD002Y04X04	80	40	35	14	66
	3/4"	SNOD002Y05X04					
	1"	SNOD002Y06X04					
1"	1"	SNOD002Y06X06	115	59	52	18	97
	1 1/4"	SNOD002Y07X06					
	1 1/2"	SNOD002Y08X06					

Uscita ridotta - Reduced output / Dimensioni - Dimensions

OUT BSP F.	IN BSP M.	Codice / Code	A	B	CH	C	D
1/8"	1/4"	SNOD002Y02X01	59	28	24	9	50
	3/8"	SNOD002Y03X01					
	1/2"	SNOD002Y04X01					
3/8"	1/2"	SNOD002Y04X03	91	40	35	14	77
	3/4"	SNOD002Y05X03					
	1"	SNOD002Y06X03					
3/4"	1"	SNOD002Y06X05	130	59	52	18	112
	1 1/4"	SNOD002Y07X05					
	1 1/2"	SNOD002Y08X05					