

Serie OCL

Ugello a cono pieno tangenziale



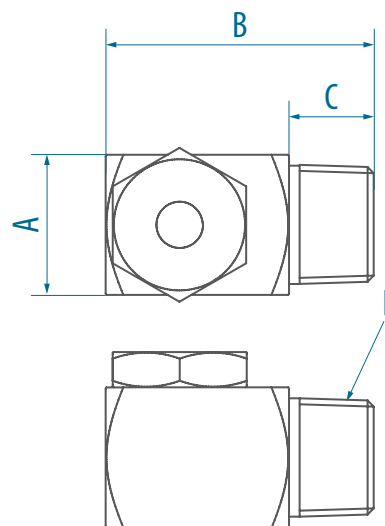
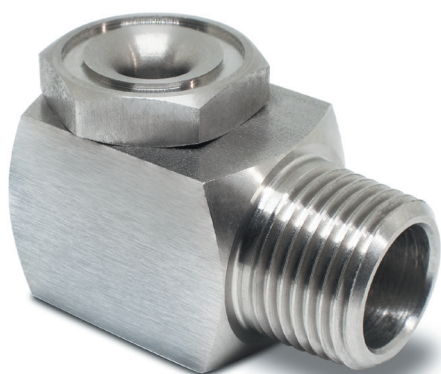
CARATTERISTICHE

- Design Anti-occlusione
- Getto senza rotazione



APPLICAZIONI

- Pastorizzatori



Dim.	Codice Raccordo	
	Y32	Y33
F	1/4"	3/8"
A	20	20
B	38	38
C	12	12

DATI OPERATIVI

ANGOLO	Materiale				Raccordo		COD. PORTATA	Curva di funzionamento								
	02	04	06	08	Y32	Y33		Portata scaricata [l/min] alla pressione [bar(g)]								
	AISI 316	AISI 303	Ottone	PVC	1/4" BSPT	3/8" BSPT		0,5	0,7	1	1,5	2	2,5	3	5	
90°	x	x	x	x	x	-	418	2,00	2,37	2,83	3,46	4,00	4,47	4,90	6,32	
	x	x	x	x	x	-	429	2,50	2,96	3,54	4,33	5,00	5,59	6,12	7,91	
	x	x	x	x	x	-	441	3,15	3,73	4,45	5,46	6,30	7,04	7,72	10,0	
	x	x	x	x	x	-	453	4,00	4,73	5,66	6,93	8,00	8,94	9,80	12,6	
	x	x	x	x	x	-	464	5,00	5,92	7,07	8,66	10,0	11,2	12,2	15,8	
	x	x	x	x	x	-	475	6,25	7,40	8,84	10,8	12,5	14,0	15,3	19,8	
	x	x	x	x	x	-	488	8,00	9,47	11,3	13,9	16,0	17,9	19,6	25,3	
	x	x	x	x	x	-	499	10,0	11,8	14,1	17,3	20,0	22,4	24,5	31,6	
	x	x	x	x	x	-	510	12,5	14,8	17,7	21,7	25,0	28,0	30,6	39,5	
	x	x	x	x	x	-	522	16,0	18,9	22,6	27,7	32,0	35,8	39,2	50,6	
	x	x	x	-	-	-	534	20,0	23,7	28,3	34,6	40,0	44,7	49,0	63,2	