

## Serie OCLWFR

Ugelli a cono pieno tangenziale



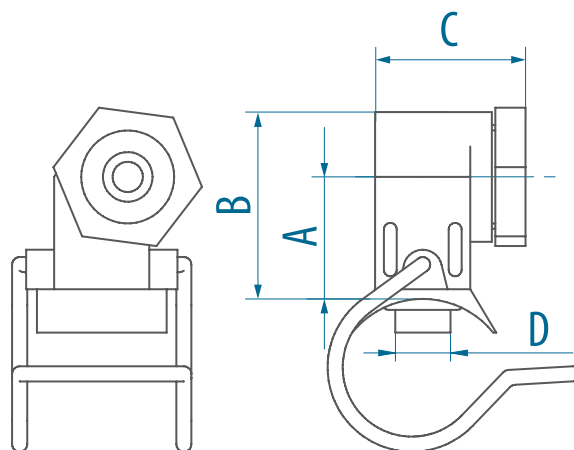
### CARATTERISTICHE

- Attacco rapido integrato
- Temperatura massima 100°C



### APPLICAZIONI

- Pastorizzatori
- Linee di raffreddamento

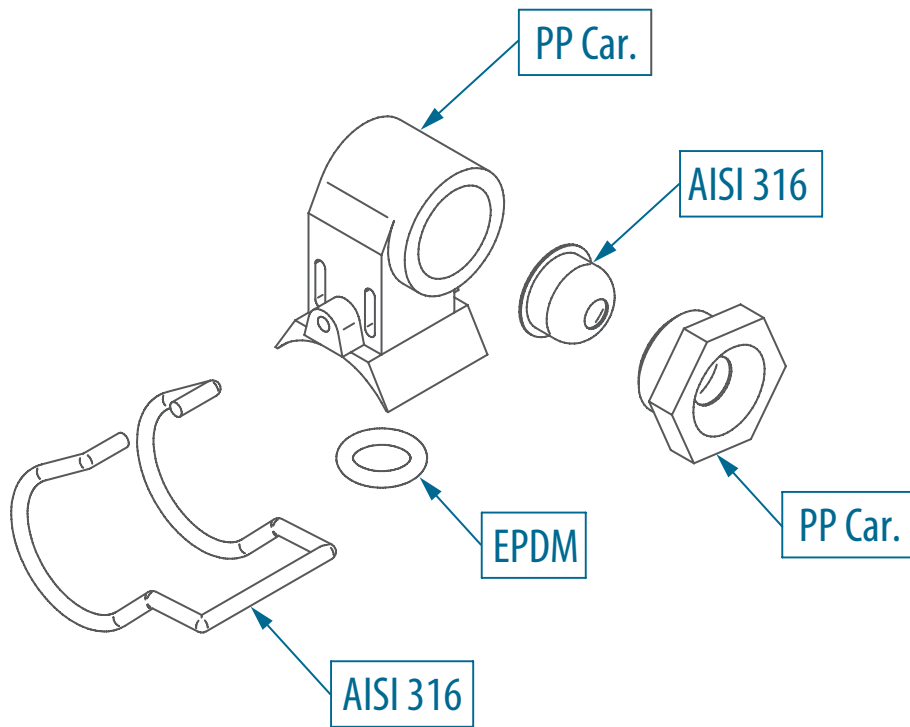


Dim.	Codice Raccordo			
	W06	W07	W08	W09
<b>Tubo</b>	1"	1 1/4"	1 1/2"	2"
<b>A</b>	30	30	33	33
<b>B</b>	43	43	47	47
<b>C</b>	36	36	36	36
<b>D</b>	12,9	12,9	13,9	13,9
<b>Colore</b>				

### DATI OPERATIVI

ANGOLO	Mat.	Attacco				COD. PORTATA	Curva di funzionamento							
	33	W06	W07	W08	W09		Portata scaricata [l/min] alla pressione [bar(g)]							
	PP Car.	Tubo 1"	Tubo 1 1/4"	Tubo 1 1/2"	Tubo 2"		0,5	0,7	1	1,5	2	2,5	3	5
90°	x	x	x			<b>437</b>	2,93	3,46	4,14	5,07	<b>5,80</b>	6,54	7,17	9,25
	x	x	x			<b>456</b>	4,27	5,05	6,03	7,39	<b>8,50</b>	9,54	10,4	13,5
	x	x	x			<b>468</b>	5,41	6,40	7,66	9,38	<b>10,8</b>	12,1	13,3	17,1
	x	x	x			<b>480</b>	6,87	8,13	9,71	11,9	<b>13,7</b>	15,4	16,8	21,7
	x	x	x			<b>490</b>	8,38	9,91	11,8	14,5	<b>16,8</b>	18,7	20,5	26,5
	x	x	x	x	x	<b>499</b>	10,0	11,9	14,2	17,3	<b>20,0</b>	22,4	24,5	31,7
	x	-	-	x	x	<b>505</b>	11,3	13,3	15,9	19,5	<b>22,5</b>	25,2	27,6	35,6

# Serie OCLWFR/CLWFR



# Serie OCLFR

