

---

Ugelli tangenziali a cono pieno - Serie OCLWFR  
*Tangential feed full-cone nozzles - OCLWFR Series*

---



# Ugelli tangenziali a cono pieno - Serie OCLWFR

## Tangential feed full-cone nozzles - OCLWFR Series

# OCLWFR

## Privi di diffusore a disco

### Without swirl-disc

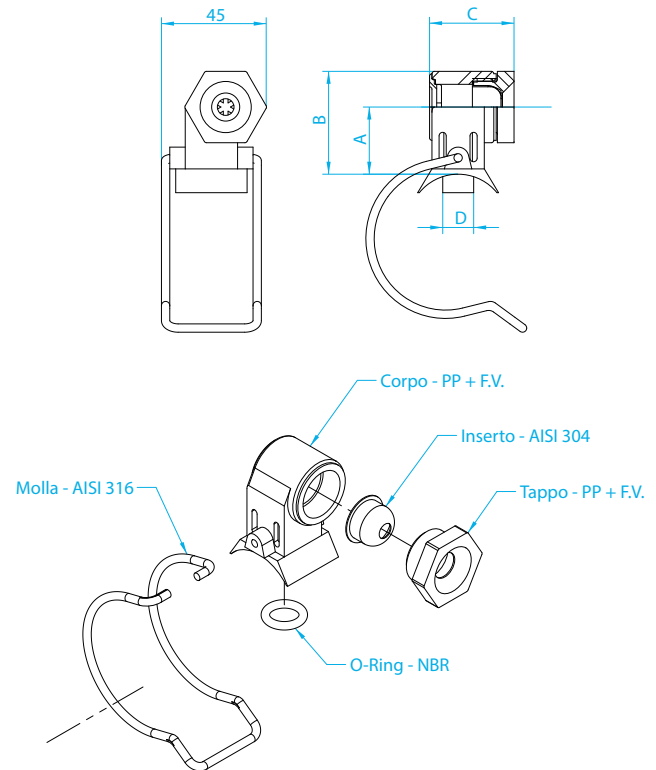


Caratteristiche	Features
<ul style="list-style-type: none"> <li>Gocce di grandi dimensioni</li> <li>Montaggio rapido a molla senza filettature</li> <li>Inserto inox che protegge il foro e aumenta la vita utile</li> <li>Passaggi ampi per ridurre l'intasamento</li> <li>O-Ring commerciale di facile sostituzione</li> </ul>	<ul style="list-style-type: none"> <li>Large droplets</li> <li>Spring based quick-clamp, no thread needed</li> <li>Stainless steel insert covering the hole and extending life</li> <li>Large bores to reduce clogging</li> <li>Commercial and easy to replace O-Ring</li> </ul>

Applicazioni	Applications
<ul style="list-style-type: none"> <li>Abbattimento polveri</li> <li>Impianti di lavaggio</li> <li>Pastorizzatori</li> <li>Sistemi di raffreddamento</li> </ul>	<ul style="list-style-type: none"> <li>Dust suppression</li> <li>Washing machines</li> <li>Pasteurizers</li> <li>Cooling systems</li> </ul>

Condizioni di lavoro	Working conditions
<ul style="list-style-type: none"> <li>Temperatura massima: 100°C</li> <li>Pressione massima: 5 bar(g)</li> <li>Studiato per fluidi a base acquosa</li> <li>Compatibile con acidi e basi deboli</li> </ul>	<ul style="list-style-type: none"> <li>Max. Temperature: 100°C</li> <li>Max. Pressure: 5 bar(g)</li> <li>Studied for water-based fluids</li> <li>Compatible with weak acids and bases</li> </ul>

Dimensioni - Dimensions				
Codice per tubo Code for pipe	W06	W07	W08	W09
	1"	1 1/4"	1 1/2"	2"
A	30	30	33	33
B	43	43	47	47
C	36	36	36	36
D	12,9	12,9	13,9	13,9
Colore / Colour				



### Dati operativi - Operative data

Angolo / Angle 90°	Attacco				Codice Portata Flow Code	Ø min. [mm]	Portata [l/min] scaricata alla pressione - Flow [l/min] discharged at pressure						
	W06	W07	W08	W09			0,5 [bar]	1 [bar]	1,5 [bar]	2 [bar]	3 [bar]	4 [bar]	5 [bar]
	x	x	x	x			<b>437</b>	3,0	2,9	4,5	5,2	5,9	7,1
x	x	x	x	<b>456</b>	4,0	4,5	6,3	7,5	8,5	10,3	11,8	13,2	
x	x	x	x	<b>468</b>	4,7	6,0	8,0	9,6	10,8	13,3	15,2	17,0	
x	x	x	x	<b>480</b>	5,5	7,1	9,9	12,1	13,7	16,7	19,0	21,2	
x	x	x	x	<b>490</b>	6,5	8,8	12,1	14,5	16,8	20,1	23,0	25,7	
x	x	x	x	<b>499</b>	7,0	10,6	14,4	17,3	20,0	24,2	27,8	31,1	
		x	x	<b>505</b>	7,0	11,6	16,1	19,4	22,5	26,8	30,8	34,4	



C.B.N. S.a.s. di Monica Rosa Cibien & C.  
Ugelli spruzzatori ed atomizzatori per impianti industriali  
Spray nozzles and atomizers for industrial plants

20090 Trezzano sul Naviglio (MI) - Via Copernico, 56  
Tel. 02.44.53.875 - Fax 02.44.52.826  
www.cbnsnc.it - e-mail info@cbnsnc.it