

# Serie FAST SF

Attacco rapido  
con sfera orientabile



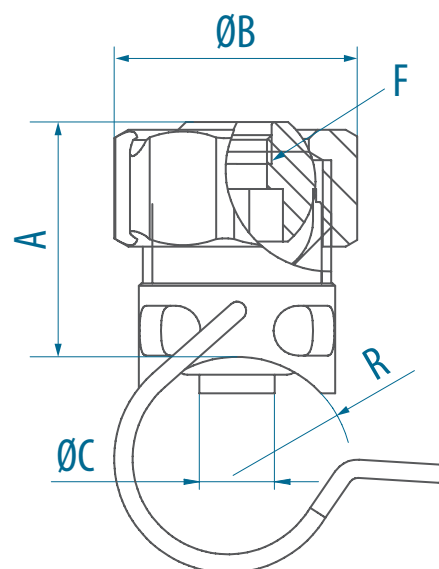
## CARATTERISTICHE

- Fissaggio a molla per tubazioni commerciali
- Collegamento orientabile
- Pressione massima 5 bar
- Temperatura massima 100 °C



## APPLICAZIONI

- Linee di lavaggio
- Linee di trattamento
- Pastorizzatori



## DATI OPERATIVI

Attacco al tubo (NPS)			Raccordo filettato			Dimensioni			Foro sul tubo
Tubo	R	Colore	BSP F.	Sfera	Codice	A	B	C	
1/2"	11	Giallo	1/8"	D22	FAST04SF1XAB4	40	43	8,8	9
1/2"	11	Giallo	1/4"	D22	FAST04SF2XAB4	40	43	8,8	9
3/4"	14	Verde	1/8"	D22	FAST05SF1XAB5	40	43	10,8	11
3/4"	14	Verde	1/4"	D22	FAST05SF2XAB5	40	43	10,8	11
1"	17	Blu	1/8"	D22	FAST06SF1XAB6	40	43	12,8	13
1"	17	Blu	1/4"	D22	FAST06SF2XAB6	40	43	12,8	13
1"	17	Blu	3/8"	D30	FAST06SF3XAB6	45	50	12,8	13
1 1/4"	22	Arancione	1/8"	D30	FAST07SF1XAB7	45	50	14,5	15
1 1/4"	22	Arancione	1/4"	D30	FAST07SF2XAB7	45	50	14,5	15
1 1/4"	22	Arancione	3/8"	D30	FAST07SF3XAB7	45	50	14,5	15
1 1/4"	22	Arancione	1/8"	D30	FAST07SF1XF21	45	50	20	21
1 1/4"	22	Arancione	1/4"	D30	FAST07SF2XF21	45	50	20	21
1 1/4"	22	Arancione	3/8"	D30	FAST07SF3XF21	45	50	20	21
1 1/2"	25	Lilla	1/8"	D30	FAST08SF1XAB7	45	50	14,5	15
1 1/2"	25	Lilla	1/4"	D30	FAST08SF2XAB7	45	50	14,5	15
1 1/2"	25	Lilla	3/8"	D30	FAST08SF3XAB7	45	50	14,5	15