

Serie CL

Ugelli a cono vuoto tangenziale



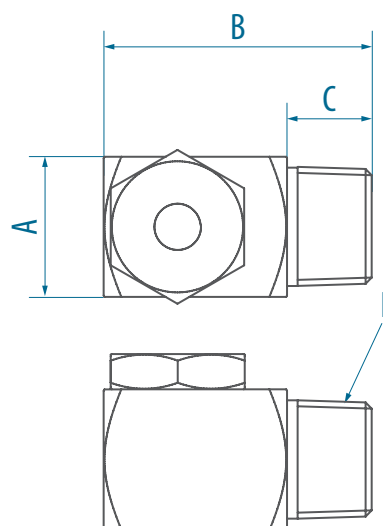
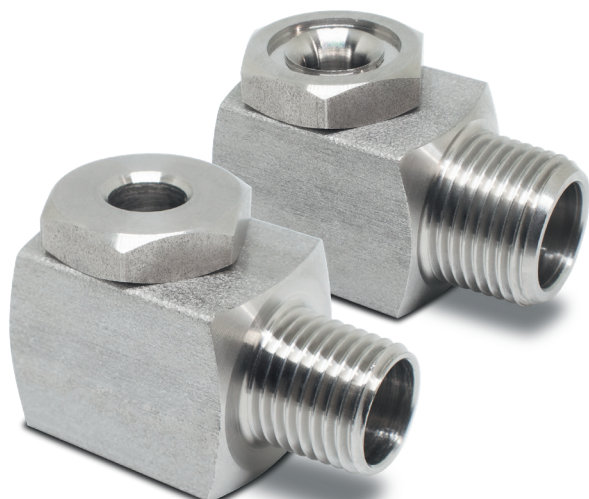
CARATTERISTICHE

- Design Anti-occlusione
- Gocce di grandi dimensioni



APPLICAZIONI

- Trafale PVC
- Torri di abbattimento



Dim.	Codice Raccordo			
	Y31	Y32	Y33	Y35
F	1/8"	1/4"	3/8"	3/4"
A	14	20	20	30
B	24	38	38	50
C	8	12	12	17

DATI OPERATIVI

ANGOLO	Materiale				Raccordo				COD. PORTATA	Curva di funzionamento									
	02	04	06	08	Y31	Y32	Y33	Y35		Portata scaricata [l/min] alla pressione [bar(g)]									
	AISI 316	AISI 303	Ottone	PVC	1/8" BSPT	1/4" BSPT	3/8" BSPT	3/4" BSPT		0,5	0,7	1	1,5	2	3	5	7	10	
70°	-	-	x	-	x	-	-	-	359	0,63	0,74	0,88	1,08	1,25	1,53	1,98	2,34	2,80	
	-	-	x	-	x	-	-	-	372	0,80	0,95	1,13	1,39	1,60	1,96	2,53	2,99	3,58	
	Y32	Y32	x	Y32	x	x	-	-	383	1,00	1,18	1,41	1,73	2,00	2,45	3,16	3,74	4,47	
	Y32	Y32	x	Y32	x	x	-	-	394	1,25	1,48	1,77	2,17	2,50	3,06	3,95	4,68	5,59	
	Y32	Y32	x	Y32	x	x	-	-	406	1,60	1,89	2,26	2,77	3,20	3,92	5,06	5,99	7,16	
	x	x	x	x	-	x	-	-	418	2,00	2,37	2,83	3,46	4,00	4,90	6,32	7,48	8,94	
	x	x	x	x	-	x	-	-	429	2,50	2,96	3,54	4,33	5,00	6,12	7,91	9,35	11,2	
	x	x	x	x	-	x	-	-	441	3,15	3,73	4,45	5,46	6,30	7,72	10,0	11,8	14,1	
	x	x	x	x	-	x	-	-	453	4,00	4,73	5,66	6,93	8,00	9,80	12,6	15,0	17,9	
	x	x	Y33	-	-	x	x	-	464	5,00	5,92	7,07	8,66	10,0	12,2	15,8	18,7	22,4	
	x	x	Y33	-	-	x	x	-	475	6,25	7,40	8,84	10,8	12,5	15,3	19,8	23,4	28,0	
	x	x	Y33	-	-	x	x	-	488	8,00	9,47	11,3	13,9	16,0	19,6	25,3	29,9	35,8	
	x	x	x	-	-	-	x	-	499	10,0	11,8	14,1	17,3	20,0	24,5	31,6	37,4	44,7	
	x	x	x	-	-	-	x	-	510	12,5	14,8	17,7	21,7	25,0	30,6	39,5	46,8	55,9	
	x	-	x	x	-	-	-	x	522	16,0	18,9	22,6	27,7	32,0	39,2	50,6	59,9	71,6	
	x	-	x	x	-	-	-	x	534	20,0	23,7	28,3	34,6	40,0	49,0	63,2	74,8	89,4	
	x	-	x	x	-	-	-	x	545	25,0	29,6	35,4	43,3	50,0	61,2	79,1	93,5	112	
	x	-	x	x	-	-	-	x	557	31,5	37,3	44,5	54,6	63,0	77,2	100	118	141	

ANGOLO	Materiale				Raccordo				COD. PORTATA	Curva di funzionamento									
	02	04	06	08	Y31	Y32	Y33	Y35		Portata scaricata [l/min] alla pressione [bar(g)]									
	AISI 316	AISI 303	Ottone	PVC	1/8" BSPT	1/4" BSPT	3/8" BSPT	3/4" BSPT		0,5	0,7	1	1,5	2	3	5	7	10	
120°	-	-	x	-	x	-	-	-	359	0,63	0,74	0,88	1,08	1,25	1,53	1,98	2,34	2,80	
	-	-	x	-	x	-	-	-	372	0,80	0,95	1,13	1,39	1,60	1,96	2,53	2,99	3,58	
	Y32	Y32	x	Y32	x	x	-	-	383	1,00	1,18	1,41	1,73	2,00	2,45	3,16	3,74	4,47	
	Y32	Y32	x	Y32	x	x	-	-	394	1,25	1,48	1,77	2,17	2,50	3,06	3,95	4,68	5,59	
	Y32	Y32	x	Y32	x	x	-	-	406	1,60	1,89	2,26	2,77	3,20	3,92	5,06	5,99	7,16	
	x	x	x	x	-	x	-	-	418	2,00	2,37	2,83	3,46	4,00	4,90	6,32	7,48	8,94	
	x	x	x	x	-	x	-	-	429	2,50	2,96	3,54	4,33	5,00	6,12	7,91	9,35	11,2	
	x	x	x	x	-	x	-	-	441	3,15	3,73	4,45	5,46	6,30	7,72	10,0	11,8	14,1	
	x	x	x	x	-	x	-	-	453	4,00	4,73	5,66	6,93	8,00	9,80	12,6	15,0	17,9	
	x	x	Y33	-	-	x	x	-	464	5,00	5,92	7,07	8,66	10,0	12,2	15,8	18,7	22,4	
	x	x	Y33	-	-	x	x	-	475	6,25	7,40	8,84	10,8	12,5	15,3	19,8	23,4	28,0	
	x	x	Y33	-	-	x	x	-	488	8,00	9,47	11,3	13,9	16,0	19,6	25,3	29,9	35,8	
	x	x	x	-	-	-	x	-	499	10,0	11,8	14,1	17,3	20,0	24,5	31,6	37,4	44,7	
	x	x	x	-	-	-	x	-	510	12,5	14,8	17,7	21,7	25,0	30,6	39,5	46,8	55,9	
	x	-	x	x	-	-	-	x	522	16,0	18,9	22,6	27,7	32,0	39,2	50,6	59,9	71,6	
	x	-	x	x	-	-	-	x	534	20,0	23,7	28,3	34,6	40,0	49,0	63,2	74,8	89,4	
	x	-	x	x	-	-	-	x	545	25,0	29,6	35,4	43,3	50,0	61,2	79,1	93,5	112	
	x	-	x	x	-	-	-	x	557	31,5	37,3	44,5	54,6	63,0	77,2	100	118	141	