



## CARATTERISTICHE

- Getto a cono pieno senza rotazione
- Attacco rapido integrato
- Temperatura massima 100°C

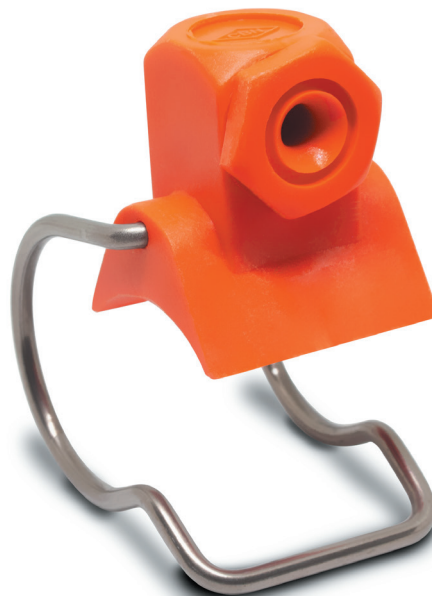
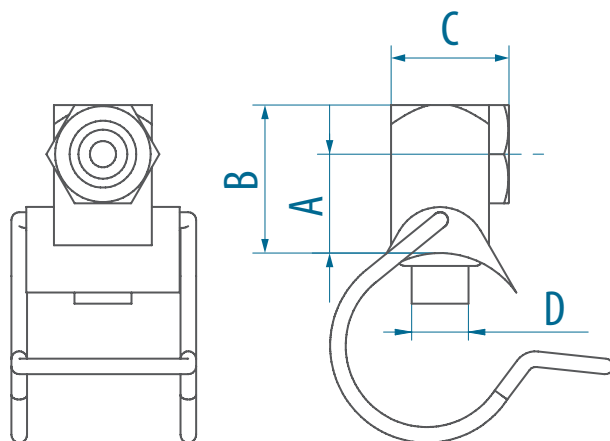




## APPLICAZIONI

- Pastorizzatori

# Serie OCLFR

Ugelli a cono pieno tangenziale

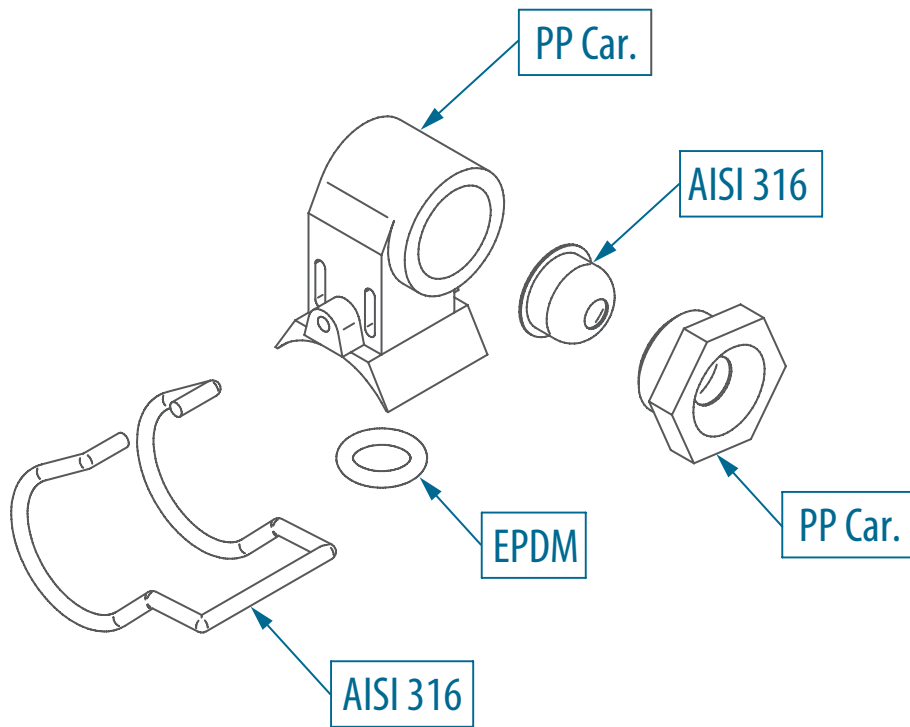


Dim.	Codice Raccordo	
	W06	W07
<b>Tubo</b>	1"	1 1/4"
<b>A</b>	23	23
<b>B</b>	33	33
<b>C</b>	27	27
<b>D</b>	12,8	12,8
<b>Colore</b>		

## DATI OPERATIVI

ANGOLO	Mat.	Attacco		COD. PORTATA	Curva di funzionamento								
	33	W06	W07		Portata scaricata [l/min] alla pressione [bar(g)]								
	PP Car.	Tubo 1"	Tubo 1 1/4"		0,5	0,7	1	1,5	2	2,5	3	5	
90°	x	x	-	<b>464</b>	5,00	5,92	7,07	8,66	<b>10,00</b>	11,2	12,3	15,8	
	x	-	x	<b>494</b>	9,00	10,7	12,7	15,6	<b>18,0</b>	20,1	22,1	28,5	
	x	-	x	<b>516</b>	14,0	16,6	19,8	24,3	<b>28,0</b>	31,3	34,3	44,3	

# Serie OCLWFR/CLWFR



# Serie OCLFR

