



CARATTERISTICHE

- Design anti-occlusione
- Cono pieno molto ampio

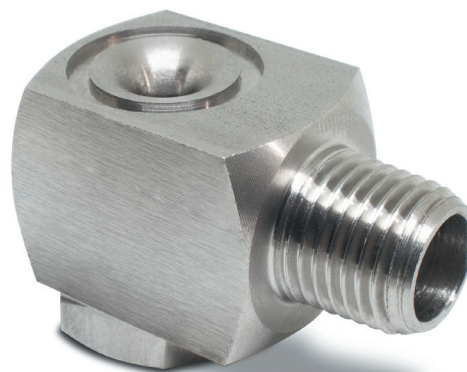
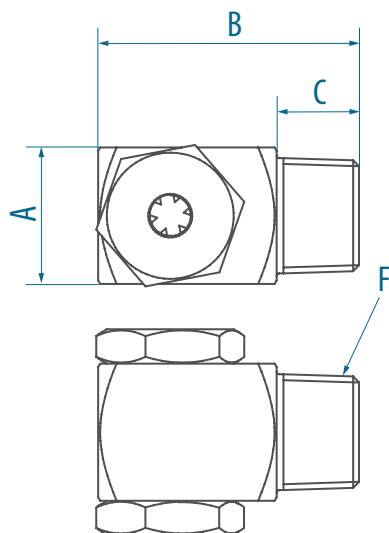


APPLICAZIONI

- Torri di lavaggio

Serie OCLK

Ugelli a cono pieno tangenziale



Dim.	Codice Raccordo		
	Y32	Y33	Y35
F	1/4"	3/8"	3/4"
A	20	20	30
B	38	38	50
C	12	12	17

DATI OPERATIVI

ANGOLO	Materiale				Raccordo			COD. PORTATA	Curva di funzionamento								
	02	04	06	08	Y32	Y33	Y35		Portata scaricata [l/min] alla pressione [bar(g)]								
	AISI 316	AISI 303	Ottone	PVC	1/4" BSPT	3/8" BSPT	3/4" BSPT		0,5	0,7	1	1,5	2	2,5	3	5	
120°	x	x	x	x	x	-	-	406	1,60	1,89	2,26	2,77	3,20	3,58	3,92	5,06	
	x	x	x	x	x	x	-	-	418	2,00	2,37	2,83	3,46	4,00	4,47	4,90	6,32
	x	x	x	x	x	x	-	-	429	2,50	2,96	3,54	4,33	5,00	5,59	6,12	7,91
	x	x	x	x	x	x	-	-	441	3,15	3,73	4,45	5,46	6,30	7,04	7,72	10,0
	x	x	x	x	x	x	-	-	453	4,00	4,73	5,66	6,93	8,00	8,94	9,80	12,6
	x	x	x	x	x	x	-	-	464	5,00	5,92	7,07	8,66	10,0	11,2	12,2	15,8
	x	x	x	x	x	-	x	-	475	6,25	7,40	8,84	10,8	12,5	14,0	15,3	19,8
	x	x	x	x	x	-	x	-	488	8,00	9,47	11,3	13,9	16,0	17,9	19,6	25,3
	x	x	x	x	x	-	x	-	499	10,0	11,8	14,1	17,3	20,0	22,4	24,5	31,6
	x	x	x	x	x	-	x	-	510	12,5	14,8	17,7	21,7	25,0	28,0	30,6	39,5
	x	x	x	x	x	-	-	x	522	16,0	18,9	22,6	27,7	32,0	35,8	39,2	50,6
	x	x	x	x	x	-	-	x	534	20,0	23,7	28,3	34,6	40,0	44,7	49,0	63,2
	x	x	x	x	x	-	-	x	545	25,0	29,6	35,4	43,3	50,0	55,9	61,2	79,1
	x	x	x	x	x	-	-	x	557	31,5	37,3	44,5	54,6	63,0	70,4	77,2	99,6