

## Serie OCS

Ugelli a cono pieno orientabili



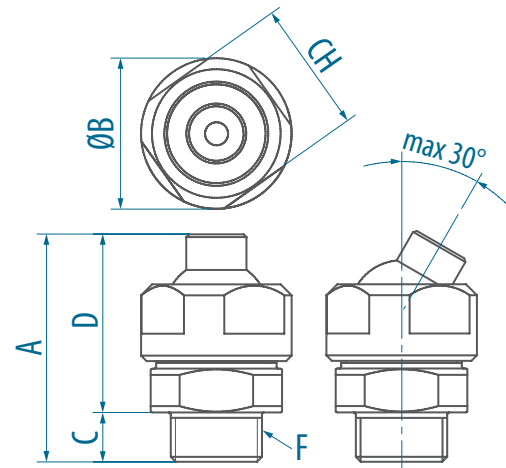
### CARATTERISTICHE

- Getto orientabile fino a 30°
- Configurazione compatta



### APPLICAZIONI

- Macchine di lavaggio
- Trattamenti chimici industriali



Dim.	Codice Raccordo		
	Y02	Y03	Y04
F	1/4"	3/8"	1/2"
CH	24	24	24
A	42	42	42
B	28	28	28
C	9	9	9
D	33	33	33

### DATI OPERATIVI

ANGOLO	Mat.	Raccordo			COD. PORTATA	Curva di funzionamento							
	02	Y02	Y03	Y04		Portata scaricata [l/min] alla pressione [bar(g)]							
	AISI 316	1/4" BSP	3/8" BSP	1/2" BSP		0,5	1	1,5	2	3	5	7	10
45°	x	x	x	x	<b>372</b>	0,86	1,17	1,41	<b>1,60</b>	1,92	2,42	2,81	3,30
	x	x	x	x	<b>383</b>	1,07	1,46	1,76	<b>2,00</b>	2,40	3,02	3,51	4,13
	x	x	x	x	<b>394</b>	1,34	1,83	2,20	<b>2,50</b>	3,00	3,78	4,39	5,16
	x	x	x	x	<b>406</b>	1,71	2,34	2,81	<b>3,20</b>	3,84	4,83	5,6	6,60
	x	x	x	x	<b>418</b>	2,14	2,93	3,51	<b>4,00</b>	4,80	6,0	7,03	8,25
	x	x	x	x	<b>429</b>	2,68	3,66	4,39	<b>5,00</b>	6,00	7,55	8,79	10,3
	x	x	x	x	<b>441</b>	3,38	4,61	5,54	<b>6,30</b>	7,56	9,52	11,1	13,0
	x	x	x	x	<b>453</b>	4,29	5,86	7,03	<b>8,00</b>	9,60	12,1	14,1	16,5

ANGOLO	Mat.	Raccordo			COD. PORTATA	Curva di funzionamento							
	02	Y02	Y03	Y04		Portata scaricata [l/min] alla pressione [bar(g)]							
	AISI 316	1/4" BSP	3/8" BSP	1/2" BSP		0,5	1	1,5	2	3	5	7	10
60°	x	x	x	x	<b>383</b>	1,07	1,46	1,76	<b>2,00</b>	2,40	3,02	3,51	4,13
	x	x	x	x	<b>394</b>	1,34	1,83	2,20	<b>2,50</b>	3,00	3,78	4,39	5,16
	x	x	x	x	<b>406</b>	1,71	2,34	2,81	<b>3,20</b>	3,84	4,83	5,62	6,60
	x	x	x	x	<b>418</b>	2,14	2,93	3,51	<b>4,00</b>	4,80	6,04	7,03	8,25
	x	x	x	x	<b>429</b>	2,68	3,66	4,39	<b>5,00</b>	6,00	7,55	8,79	10,3
	x	x	x	x	<b>441</b>	3,38	4,61	5,54	<b>6,30</b>	7,56	9,52	11,1	13,0
	x	x	x	x	<b>453</b>	4,29	5,86	7,03	<b>8,00</b>	9,60	12,1	14,1	16,5
	x	x	x	x	<b>464</b>	5,36	7,32	8,79	<b>10,0</b>	12,0	15,1	17,6	20,6
90°	x	x	x	x	<b>383</b>	1,07	1,46	1,76	<b>2,00</b>	2,40	3,02	3,51	4,13
	x	x	x	x	<b>394</b>	1,34	1,83	2,20	<b>2,50</b>	3,00	3,78	4,39	5,16
	x	x	x	x	<b>406</b>	1,71	2,34	2,81	<b>3,20</b>	3,84	4,83	5,62	6,60
	x	x	x	x	<b>418</b>	2,14	2,93	3,51	<b>4,00</b>	4,80	6,04	7,03	8,25
	x	x	x	x	<b>429</b>	2,68	3,66	4,39	<b>5,00</b>	6,00	7,55	8,79	10,3
	x	x	x	x	<b>441</b>	3,38	4,61	5,54	<b>6,30</b>	7,56	9,52	11,1	13,0
	x	x	x	x	<b>453</b>	4,29	5,86	7,03	<b>8,00</b>	9,60	12,1	14,1	16,5
	x	x	x	x	<b>464</b>	5,36	7,32	8,79	<b>10,0</b>	12,0	15,1	17,6	20,6
90°	x	x	x	x	<b>475</b>	6,70	9,15	11,0	<b>12,5</b>	15,0	18,9	22,0	25,8
	x	x	x	x	<b>488</b>	8,57	11,7	14,1	<b>16,0</b>	19,2	24,2	28,1	33,0