

## Serie OV

Ugelli a getto piatto



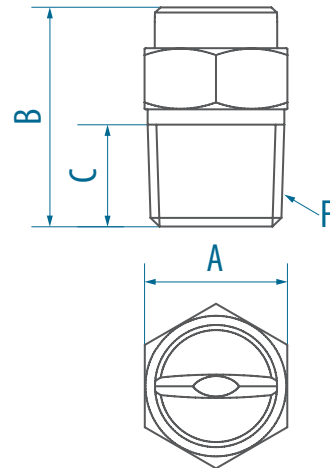
### CARATTERISTICHE

- Elevata forza di impatto
- Vasta gamma di configurazioni



### APPLICAZIONI

- Linee di lavaggio
- Trattamento superfici



Dim.	Codice Raccordo					
	Y31	Y32	Y33	Y34	Y35	Y36
F	1/8"	1/4"	3/8"	1/2"	3/4"	1"
A	10	14	17	22	27	36
B	16	21,5	25	30	35	40
C	7,5	10	12	14	15	17

## DATI OPERATIVI

ANGOLO	Materiale				Raccordo						COD. PORTATA	Curva di funzionamento							
	02	04	06	08	Y31	Y32	Y33	Y34	Y35	Y36		Portata scaricata [l/min] alla pressione [bar(g)]							
	AISI 316	AISI 303	Ottone	PVC	1/8" BSPT	1/4" BSPT	3/8" BSPT	1/2" BSPT	3/4" BSPT	1" BSPT		0,5	1	1,5	2	3	5	7	10
25°	-	x	x	-	x	-	-	-	-	-	<b>337</b>	0,40	0,57	0,69	<b>0,80</b>	0,98	1,26	1,50	1,79
	x	x	x	-	x	-	-	-	-	-	<b>359</b>	0,63	0,88	1,08	<b>1,25</b>	1,53	1,98	2,34	2,80
	x	x	x	Y32	x	x	-	-	-	-	<b>383</b>	1,00	1,41	1,73	<b>2,00</b>	2,45	3,16	3,74	4,47
	x	x	x	Y32	x	x	-	-	-	-	<b>394</b>	1,25	1,77	2,17	<b>2,50</b>	3,06	3,95	4,68	5,6
	x	x	x	Y32	x	x	-	-	-	-	<b>406</b>	1,60	2,26	2,77	<b>3,20</b>	3,92	5,06	5,99	7,16
	x	x	x	Y32	x	x	-	-	-	-	<b>418</b>	2,00	2,83	3,46	<b>4,00</b>	4,90	6,32	7,48	8,94
	x	x	x	Y32	x	x	-	-	-	-	<b>429</b>	2,50	3,54	4,33	<b>5,00</b>	6,12	7,91	9,35	11,2
	x	x	x	Y32	x	x	-	-	-	-	<b>453</b>	4,00	5,66	6,93	<b>8,00</b>	9,80	12,6	15,0	17,9
	x	x	x	x	-	x	-	-	-	-	<b>475</b>	6,25	8,84	10,8	<b>12,5</b>	15,3	19,8	23,4	28,0
	x	x	x	x	-	x	x	-	-	-	<b>499</b>	10,0	14,1	17,3	<b>20,0</b>	24,5	31,6	37,4	44,7
	x	x	x	x	-	-	x	-	-	-	<b>522</b>	16,0	22,6	27,7	<b>32,0</b>	39,2	50,6	59,9	71,6
	x	x	x	x	-	-	-	x	-	-	<b>545</b>	25,0	35,4	43,3	<b>50,0</b>	61,2	79,1	93,5	0
	x	x	x	x	-	-	-	-	x	-	<b>569</b>	40,0	56,6	69,3	<b>80,0</b>	98,0	126	150	179
	x	-	x	-	-	-	-	-	-	x	<b>591</b>	62,5	88,4	108	<b>125</b>	153	198	234	280
	x	-	x	-	-	-	-	-	-	x	<b>615</b>	100	141	173	<b>200</b>	245	316	374	447

ANGOLO	Materiale				Raccordo						COD. PORTATA	Curva di funzionamento							
	02	04	06	08	Y31	Y32	Y33	Y34	Y35	Y36		Portata scaricata [l/min] alla pressione [bar(g)]							
	AISI 316	AISI 303	Ottone	PVC	1/8" BSPT	1/4" BSPT	3/8" BSPT	1/2" BSPT	3/4" BSPT	1" BSPT		0,5	1	1,5	2	3	5	7	10
45°	-	x	x	-	x	-	-	-	-	-	<b>337</b>	0,40	0,57	0,69	<b>0,80</b>	0,98	1,26	1,50	1,79
	x	x	x	-	x	-	-	-	-	-	<b>359</b>	0,63	0,88	1,08	<b>1,25</b>	1,53	1,98	2,34	2,80
	x	x	x	Y32	x	x	-	-	-	-	<b>383</b>	1,00	1,41	1,73	<b>2,00</b>	2,45	3,16	3,74	4,47
	x	x	x	Y32	x	x	-	-	-	-	<b>406</b>	1,60	2,26	2,77	<b>3,20</b>	3,92	5,06	5,99	7,16
	x	x	x	Y32	x	x	-	-	-	-	<b>418</b>	2,00	2,83	3,46	<b>4,00</b>	4,90	6,32	7,48	8,94
	x	x	x	Y32	x	x	-	-	-	-	<b>429</b>	2,50	3,54	4,33	<b>5,00</b>	6,12	7,91	9,35	11,2
	x	x	x	Y32	x	x	-	-	-	-	<b>441</b>	3,15	4,45	5,46	<b>6,30</b>	7,72	9,96	11,8	14,1
	x	x	x	Y32	x	x	-	-	-	-	<b>453</b>	4,00	5,66	6,93	<b>8,00</b>	9,80	12,6	15,0	17,9
	x	x	x	x	-	x	-	-	-	-	<b>464</b>	5,00	7,07	8,66	<b>10,0</b>	12,2	15,8	18,7	22,4
	x	x	x	x	-	x	-	-	-	-	<b>475</b>	6,25	8,84	10,8	<b>12,5</b>	15,3	19,8	23,4	28,0
	x	x	x	x	-	x	-	-	-	-	<b>488</b>	8,00	11,3	13,9	<b>16,0</b>	19,6	25,3	29,9	35,8
	x	x	x	x	-	x	-	-	-	-	<b>499</b>	10,0	14,1	17,3	<b>20,0</b>	24,5	31,6	37,4	44,7
	x	x	x	x	-	x	x	-	-	-	<b>510</b>	12,5	17,7	21,7	<b>25,0</b>	30,6	39,5	46,8	55,9
	x	x	x	x	-	-	x	-	-	-	<b>522</b>	16,0	22,6	27,7	<b>32,0</b>	39,2	50,6	59,9	71,6
	x	x	x	x	-	-	x	-	-	-	<b>534</b>	20,0	28,3	34,6	<b>40,0</b>	49,0	63,2	74,8	89,4
	x	x	x	x	-	-	-	x	-	-	<b>545</b>	25,0	35,4	43,3	<b>50,0</b>	61,2	79,1	93,5	112
	x	x	x	x	-	-	-	x	-	-	<b>557</b>	31,5	44,5	54,6	<b>63,0</b>	77,2	99,6	118	141
	x	x	x	x	-	-	-	x	-	-	<b>569</b>	40,0	56,6	69,3	<b>80,0</b>	98,0	126,5	150	179
	x	-	x	-	-	-	-	-	x	-	<b>580</b>	50,0	70,7	86,6	<b>100</b>	122	158	187	224
	x	-	x	-	-	-	-	-	x	-	<b>591</b>	62,5	88,4	108	<b>125</b>	153	198	234	280
x	-	x	-	-	-	-	-	-	x	<b>604</b>	80	113	139	<b>160</b>	196	253	299	358	
x	-	x	-	-	-	-	-	-	x	<b>615</b>	100	141	173	<b>200</b>	245	316	374	447	
60°	-	x	x	-	x	-	-	-	-	-	<b>313</b>	0,25	0,35	0,43	<b>0,50</b>	0,61	0,79	0,94	1,12
	-	x	x	-	x	-	-	-	-	-	<b>337</b>	0,40	0,57	0,69	<b>0,80</b>	0,98	1,26	1,50	1,79
	x	x	x	-	x	-	-	-	-	-	<b>348</b>	0,50	0,71	0,87	<b>1,00</b>	1,22	1,58	1,87	2,24
	x	x	x	-	x	-	-	-	-	-	<b>359</b>	0,63	0,88	1,08	<b>1,25</b>	1,53	1,98	2,34	2,80
	x	x	x	Y32	x	x	-	-	-	-	<b>372</b>	0,80	1,13	1,39	<b>1,60</b>	1,96	2,53	2,99	3,58
	x	x	x	Y32	x	x	-	-	-	-	<b>383</b>	1,00	1,41	1,73	<b>2,00</b>	2,45	3,16	3,74	4,47
	x	x	x	Y32	x	x	-	-	-	-	<b>394</b>	1,25	1,77	2,17	<b>2,50</b>	3,06	3,95	4,68	5,6
	x	x	x	Y32	x	x	-	-	-	-	<b>406</b>	1,60	2,26	2,77	<b>3,20</b>	3,92	5,1	6,0	7,2
	x	x	x	Y32	x	x	-	-	-	-	<b>418</b>	2,00	2,83	3,46	<b>4,00</b>	4,90	6,32	7,48	8,94
	x	x	x	Y32	x	x	-	-	-	-	<b>429</b>	2,50	3,54	4,33	<b>5,00</b>	6,12	7,91	9,35	11,2
	x	x	x	Y32	x	x	-	-	-	-	<b>441</b>	3,15	4,45	5,46	<b>6,30</b>	7,72	10,0	11,8	14,1
	x	x	x	Y32	x	x	-	-	-	-	<b>453</b>	4,00	5,66	6,93	<b>8,00</b>	9,80	12,6	15,0	17,9
	x	x	x	x	-	x	-	-	-	-	<b>464</b>	5,00	7,07	8,66	<b>10,0</b>	12,2	15,8	18,7	22,4
	x	x	x	x	-	x	-	-	-	-	<b>475</b>	6,25	8,84	10,8	<b>12,5</b>	15,3	19,8	23,4	28
	x	x	x	x	-	x	-	-	-	-	<b>488</b>	8,00	11,3	13,9	<b>16,0</b>	19,6	25,3	29,9	35,8
	x	x	x	x	-	x	-	-	-	-	<b>499</b>	10,0	14,1	17,3	<b>20,0</b>	24,5	31,6	37,4	44,7
	x	x	x	x	-	x	x	-	-	-	<b>510</b>	12,5	17,7	21,7	<b>25,0</b>	30,6	39,5	46,8	55,9
	x	x	x	x	-	-	x	-	-	-	<b>522</b>	16,0	22,6	27,7	<b>32,0</b>	39,2	50,6	59,9	71,6
	x	x	x	x	-	-	x	-	-	-	<b>534</b>	20,0	28,3	34,6	<b>40,0</b>	49,0	63,2	74,8	89,4
	x	x	x	x	-	-	-	x	-	-	<b>545</b>	25,0	35,4	43,3	<b>50,0</b>	61,2	79,1	93,5	112
x	x	x	x	-	-	-	x	-	-	<b>557</b>	31,5	44,5	54,6	<b>63,0</b>	77,2	100	118	141	
x	x	x	x	-	-	-	x	-	-	<b>569</b>	40,0	56,6	69,3	<b>80,0</b>	98,0	126	150	179	
x	-	x	-	-	-	-	-	x	-	<b>580</b>	50,0	70,7	86,6	<b>100</b>	122	158	187	224	
x	-	x	-	-	-	-	-	x	-	<b>591</b>	62,5	88,4	108	<b>125</b>	153	198	234	280	
x	-	x	-	-	-	-	-	-	x	<b>604</b>	80,0	113	139	<b>160</b>	196	253	299	358	
x	-	x	-	-	-	-	-	-	x	<b>615</b>	100	141	173	<b>200</b>	245	316	374	447	

ANGOLO	Materiale				Raccordo						COD. PORTATA	Curva di funzionamento							
	02	04	06	08	Y31	Y32	Y33	Y34	Y35	Y36		Portata scaricata [l/min] alla pressione [bar(g)]							
	AISI 316	AISI 303	Ottone	PVC	1/8" BSPT	1/4" BSPT	3/8" BSPT	1/2" BSPT	3/4" BSPT	1" BSPT		0,5	1	1,5	2	3	5	7	10
75°	-	x	x	-	x	-	-	-	-	-	<b>337</b>	0,40	0,57	0,69	<b>0,80</b>	0,98	1,26	1,50	1,79
	x	x	x	-	x	-	-	-	-	-	<b>359</b>	0,63	0,88	1,08	<b>1,25</b>	1,53	1,98	2,34	2,80
	x	x	x	Y32	x	x	-	-	-	-	<b>383</b>	1,00	1,41	1,73	<b>2,00</b>	2,45	3,16	3,74	4,47
	x	x	x	Y32	x	x	-	-	-	-	<b>406</b>	1,60	2,26	2,77	<b>3,20</b>	3,92	5,06	5,99	7,16
	x	x	x	Y32	x	x	-	-	-	-	<b>418</b>	2,00	2,83	3,46	<b>4,00</b>	4,90	6,32	7,48	8,94
	x	x	x	Y32	x	x	-	-	-	-	<b>429</b>	2,50	3,54	4,33	<b>5,00</b>	6,12	7,91	9,35	11,2
	x	x	x	Y32	x	x	-	-	-	-	<b>453</b>	4,00	5,66	6,93	<b>8,00</b>	9,80	12,6	15,0	17,9
	x	x	x	x	-	x	-	-	-	-	<b>475</b>	6,25	8,84	10,8	<b>12,5</b>	15,3	19,8	23,4	28,0
	x	x	x	x	-	x	-	-	-	-	<b>488</b>	8,00	11,3	13,9	<b>16,0</b>	19,6	25,3	29,9	35,8
	x	x	x	x	-	x	x	-	-	-	<b>499</b>	10,0	14,1	17,3	<b>20,0</b>	24,5	31,6	37,4	44,7
	x	x	x	x	-	-	x	-	-	-	<b>522</b>	16,0	22,6	27,7	<b>32,0</b>	39,2	50,6	59,9	71,6
	x	x	x	x	-	-	-	x	-	-	<b>545</b>	25,0	35,4	43,3	<b>50,0</b>	61,2	79,1	93,5	112
	x	x	x	x	-	-	-	x	-	-	<b>569</b>	40,0	56,6	69,3	<b>80,0</b>	98,0	126	150	179
	x	-	x	-	-	-	-	-	x	-	<b>591</b>	62,5	88,4	108	<b>125</b>	153	198	234	280
x	-	x	-	-	-	-	-	-	x	<b>615</b>	100	141	173	<b>200</b>	245	316	374	447	
90°	-	x	x	-	x	-	-	-	-	-	<b>313</b>	0,25	0,35	0,43	<b>0,50</b>	0,61	0,79	0,94	1,12
	-	x	x	-	x	-	-	-	-	-	<b>337</b>	0,40	0,57	0,69	<b>0,80</b>	0,98	1,26	1,50	1,79
	x	x	x	-	x	-	-	-	-	-	<b>348</b>	0,50	0,71	0,87	<b>1,00</b>	1,22	1,58	1,87	2,24
	x	x	x	-	x	-	-	-	-	-	<b>359</b>	0,63	0,88	1,08	<b>1,25</b>	1,53	1,98	2,34	2,80
	x	x	x	Y32	x	x	-	-	-	-	<b>372</b>	0,80	1,13	1,39	<b>1,60</b>	1,96	2,53	2,99	3,58
	x	x	x	Y32	x	x	-	-	-	-	<b>383</b>	1,00	1,41	1,73	<b>2,00</b>	2,45	3,16	3,74	4,47
	x	x	x	Y32	x	x	-	-	-	-	<b>394</b>	1,25	1,77	2,17	<b>2,50</b>	3,06	3,95	4,68	5,59
	x	x	x	Y32	x	x	-	-	-	-	<b>406</b>	1,60	2,26	2,77	<b>3,20</b>	3,92	5,06	5,99	7,16
	x	x	x	Y32	x	x	-	-	-	-	<b>418</b>	2,00	2,83	3,46	<b>4,00</b>	4,90	6,32	7,48	8,94
	x	x	x	Y32	x	x	-	-	-	-	<b>429</b>	2,50	3,54	4,33	<b>5,00</b>	6,12	7,91	9,35	11,2
	x	x	x	Y32	x	x	-	-	-	-	<b>441</b>	3,15	4,45	5,46	<b>6,30</b>	7,72	10,0	11,8	14,1
	x	x	x	Y32	x	x	-	-	-	-	<b>453</b>	4,00	5,66	6,93	<b>8,00</b>	9,80	12,6	15,0	17,9
	x	x	x	x	-	x	-	-	-	-	<b>464</b>	5,00	7,07	8,66	<b>10,0</b>	12,2	15,8	18,7	22,4
	x	x	x	x	-	x	-	-	-	-	<b>475</b>	6,3	8,8	10,8	<b>12,5</b>	15,3	19,8	23,4	28,0
	x	x	x	x	-	x	-	-	-	-	<b>488</b>	8,00	11,3	13,9	<b>16,0</b>	19,6	25,3	29,9	35,8
	x	x	x	x	-	x	-	-	-	-	<b>499</b>	10,0	14,1	17,3	<b>20,0</b>	24,5	31,6	37,4	44,7
	x	x	x	x	-	x	x	-	-	-	<b>510</b>	12,5	17,7	21,7	<b>25,0</b>	30,6	39,5	46,8	55,9
	x	x	x	x	-	-	x	-	-	-	<b>522</b>	16,0	22,6	27,7	<b>32,0</b>	39,2	50,6	59,9	71,6
	x	x	x	x	-	-	x	-	-	-	<b>534</b>	20,0	28,3	34,6	<b>40,0</b>	49,0	63,2	74,8	89,4
	x	x	x	x	-	-	-	x	-	-	<b>545</b>	25,0	35,4	43,3	<b>50,0</b>	61,2	79,1	93,5	112
	x	x	x	x	-	-	-	x	-	-	<b>557</b>	31,5	44,5	54,6	<b>63,0</b>	77,2	100	118	141
	x	x	x	x	-	-	-	x	-	-	<b>569</b>	40,0	56,6	69,3	<b>80,0</b>	98,0	126	150	179
	x	-	x	-	-	-	-	-	x	-	<b>580</b>	50,0	70,7	86,6	<b>100</b>	122	158	187	224
	x	-	x	-	-	-	-	-	x	-	<b>591</b>	62,5	88,4	108	<b>125</b>	153	198	234	280
x	-	x	-	-	-	-	-	-	x	<b>604</b>	80,0	113	139	<b>160</b>	196	253	299	358	
x	-	x	-	-	-	-	-	-	x	<b>615</b>	100	141	173	<b>200</b>	245	316	374	447	

ANGOLO	Materiale				Raccordo						COD. PORTATA	Curva di funzionamento							
	02	04	06	08	Y31	Y32	Y33	Y34	Y35	Y36		Portata scaricata [l/min] alla pressione [bar(g)]							
	AISI316	AISI303	Ottone	PVC	1/8" BSPT	1/4" BSPT	3/8" BSPT	1/2" BSPT	3/4" BSPT	1" BSPT		0,5	1	1,5	2	3	5	7	10
120°	-	x	x	-	x	-	-	-	-	-	<b>313</b>	0,25	0,35	0,43	<b>0,50</b>	0,61	0,79	0,94	1,12
	-	x	x	-	x	-	-	-	-	-	<b>337</b>	0,40	0,57	0,69	<b>0,80</b>	0,98	1,26	1,50	1,79
	x	x	x	-	x	-	-	-	-	-	<b>348</b>	0,50	0,71	0,87	<b>1,00</b>	1,22	1,58	1,87	2,24
	x	x	x	-	x	-	-	-	-	-	<b>359</b>	0,63	0,88	1,08	<b>1,25</b>	1,53	1,98	2,34	2,80
	x	x	x	Y32	x	x	-	-	-	-	<b>372</b>	0,80	1,13	1,39	<b>1,60</b>	1,96	2,53	2,99	3,58
	x	x	x	Y32	x	x	-	-	-	-	<b>383</b>	1,00	1,41	1,73	<b>2,00</b>	2,45	3,16	3,74	4,47
	x	x	x	Y32	x	x	-	-	-	-	<b>394</b>	1,25	1,77	2,17	<b>2,50</b>	3,06	3,95	4,68	5,59
	x	x	x	Y32	x	x	-	-	-	-	<b>406</b>	1,60	2,26	2,77	<b>3,20</b>	3,92	5,06	5,99	7,16
	x	x	x	Y32	x	x	-	-	-	-	<b>418</b>	2,00	2,83	3,46	<b>4,00</b>	4,90	6,32	7,48	8,94
	x	x	x	Y32	x	x	-	-	-	-	<b>429</b>	2,50	3,54	4,33	<b>5,00</b>	6,12	7,91	9,35	11,2
	x	x	x	Y32	x	x	-	-	-	-	<b>441</b>	3,15	4,45	5,46	<b>6,30</b>	7,72	10,0	11,8	14,1
	x	x	x	Y32	x	x	-	-	-	-	<b>453</b>	4,00	5,66	6,93	<b>8,00</b>	9,80	12,6	15,0	17,9
	x	x	x	x	-	x	-	-	-	-	<b>464</b>	5,00	7,07	8,66	<b>10,0</b>	12,2	15,8	18,7	22,4
	x	x	x	x	-	x	-	-	-	-	<b>475</b>	6,25	8,84	10,8	<b>12,5</b>	15,3	19,8	23,4	28,0
	x	x	x	x	-	x	-	-	-	-	<b>488</b>	8,00	11,3	13,9	<b>16,0</b>	19,6	25,3	29,9	35,8
	x	x	x	x	-	x	-	-	-	-	<b>499</b>	10,0	14,1	17,3	<b>20,0</b>	24,5	31,6	37,4	44,7
	x	x	x	x	-	-	x	-	-	-	<b>510</b>	12,5	17,7	21,7	<b>25,0</b>	30,6	39,5	46,8	55,9
	x	x	x	x	-	-	x	-	-	-	<b>522</b>	16,0	22,6	27,7	<b>32,0</b>	39,2	50,6	59,9	71,6
	x	x	x	x	-	-	x	-	-	-	<b>534</b>	20,0	28,3	34,6	<b>40,0</b>	49,0	63,2	74,8	89,4
	x	x	x	x	-	-	-	x	-	-	<b>545</b>	25,0	35,4	43,3	<b>50,0</b>	61,2	79,1	93,5	112
	x	x	x	x	-	-	-	x	-	-	<b>557</b>	31,5	44,5	54,6	<b>63,0</b>	77,2	100	118	141
	x	x	x	x	-	-	-	-	x	-	<b>569</b>	40,0	56,6	69,3	<b>80,0</b>	98,0	126	150	179
	x	-	x	-	-	-	-	-	x	-	<b>580</b>	50,0	70,7	86,6	<b>100</b>	122	158	187	224
	x	-	x	-	-	-	-	-	x	-	<b>591</b>	62,5	88,4	108	<b>125</b>	153	198	234	280
x	-	x	-	-	-	-	-	-	x	<b>604</b>	80,0	113	139	<b>160</b>	196	253	299	358	
x	-	x	-	-	-	-	-	-	x	<b>615</b>	100	141	173	<b>200</b>	245	316	374	447	