



CARATTERISTICHE

- Getto orientabile inclinazione 30°
- Attacco rapido al tubo
- Riposizionamento a memoria

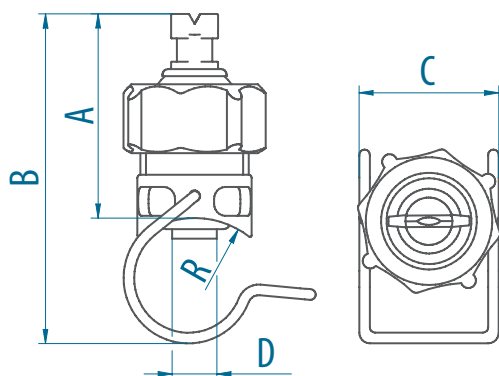


APPLICAZIONI

- Tunnel di pre-trattamento
- Impianti di fosfatazione

Serie OVSW-IR

Ugelli a getto piatto orientabile



	Codice Raccordo			
Dim.	W06	W07	W08	W09
Tubo	1"	1 1/4"	1 1/2"	2"
R	17	22	25	30
A	65	65	65	65
B	100	110	120	130
C	50	50	50	50
D	13	15 (21)	15	15



DATI OPERATIVI

ANGOLO	Mat.	Raccordo				COD. PORTATA	Curva di funzionamento							
	33	W06	W07	W08	W09		Portata scaricata [l/min] alla pressione [bar(g)]							
	PP Car.	Tubo 1"	Tubo 1 1/4"	Tubo 1 1/2"	Tubo 2"		0,5	0,7	1	1,5	2	3	5	
60°	x	x	x	x	x	429	Grigio	2,50	2,96	3,54	4,33	5,00	6,12	7,91
	x	x	x	x	x	441	Lilla	3,15	3,73	4,45	5,46	6,30	7,72	10,0
	x	x	x	x	x	453	Marrone	4,00	4,73	5,66	6,93	8,00	9,80	12,6
	x	x	x	x	x	464	Giallo	5,00	5,92	7,07	8,66	10,0	12,2	15,8
	x	x	x	x	x	475	Rosso	6,25	7,40	8,84	10,8	12,5	15,3	19,8
	x	x	x	x	x	488	Verde	8,00	9,47	11,3	13,9	16,0	19,6	25,3
	x	x	x	x	x	499	Blu	10,0	11,8	14,1	17,3	20,0	24,5	31,6