



FEATURES

- Integrated quick-clamp
- Max Temperature 100°C

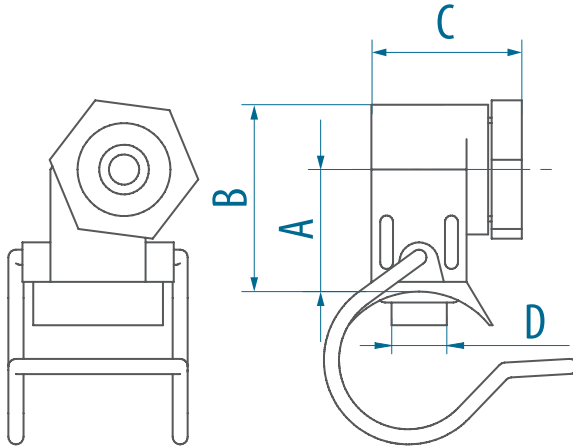


APPLICATIONS

- Air treatment

CLWFR Series

Tangential-flow hollow cone nozzles

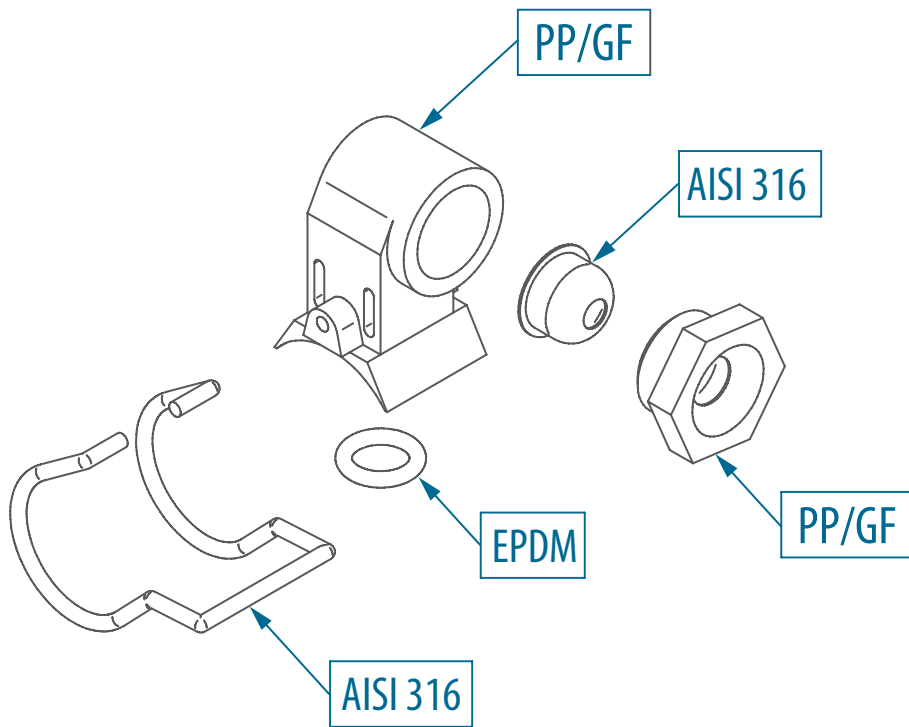


Dim.	Thread Code			
	W06	W07	W08	W09
NPS	1"	1 1/4"	1 1/2"	2"
A	30	30	33	33
B	43	43	47	47
C	36	36	36	36
D	12,9	12,9	13,9	13,9
Color				

OPERATIVE DATA

ANGLE	Mat.	Clamp				FLOW CODE	Operating curve							
		W06	W07	W08	W09		Flow-rate discharged [l/min] at pressure [bar(g)]							
	33	NPS 1"	NPS 1 1/4"	NPS 1 1/2"	NPS 2"		0,5	0,7	1	1,5	2	2,5	3	5
90°	x	x	x	-	-	398	1,35	1,60	1,91	2,34	2,70	3,02	3,31	4,27
	x	x	x	-	-	418	2,00	2,37	2,83	3,46	4,00	4,47	4,90	6,32
	x	x	x	-	-	429	2,50	2,96	3,54	4,33	5,00	5,59	6,12	7,91
	x	x	x	-	-	441	3,15	3,73	4,45	5,46	6,30	7,04	7,72	10,0
	x	x	x	-	-	453	4,00	4,73	5,66	6,93	8,00	8,94	9,80	12,6
	x	x	x	x	x	464	5,00	5,92	7,07	8,66	10,0	11,2	12,2	15,8
	x	x	x	x	x	475	6,25	7,40	8,84	10,8	12,5	14,0	15,3	19,8
	x	x	x	x	x	488	8,00	9,47	11,3	13,9	16,0	17,9	19,6	25,3
	x	-	-	x	x	499	10,0	11,8	14,1	17,3	20,0	22,4	24,5	31,6

OCLWFR/CLWFR Series



OCLFR Series

