



FEATURES

- Hydraulic atomizer
- Small sized droplets

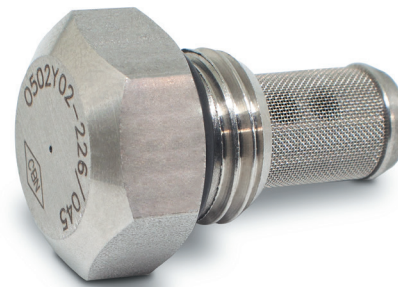
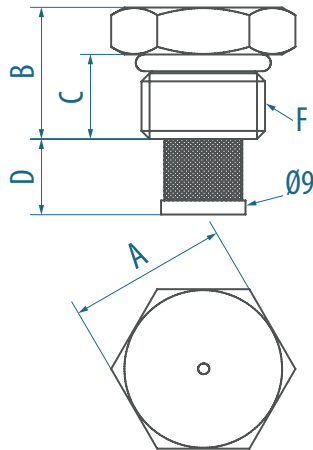


APPLICATIONS

- Humidification
- Water mist fire-fighting

05 Series

Fine-spray hollow cone nozzles



Dim.	Material	
	02	06
F	1/4"	1/4"
A	17	17
B	17	14
C	7,5	9
D	12	8

OPERATIVE DATA

ANGLE	Material		Rac.	FLOW CODE	Operating curve									
	02	06	Y02		Flow-rate discharged [l/min] at pressure [bar(g)]									
	AISI 316	Brass	1/4" BSP		2	3	5	8	12	20	30	50	80	
60°	-	x	x	209	0,06	0,08	0,10	0,13	0,15	0,20	0,24	0,32	0,40	
	x	x	x	232	0,10	0,12	0,16	0,20	0,24	0,32	0,39	0,50	0,63	
	x	x	x	256	0,16	0,20	0,25	0,32	0,39	0,51	0,62	0,80	1,01	
	x	x	x	267	0,20	0,24	0,32	0,40	0,49	0,63	0,77	1,00	1,26	
	x	x	x	278	0,25	0,31	0,40	0,50	0,61	0,79	0,97	1,25	1,58	
	x	x	x	290	0,32	0,39	0,50	0,64	0,78	1,01	1,24	1,60	2,02	
	x	x	x	302	0,40	0,49	0,63	0,80	0,98	1,26	1,55	2,00	2,53	
60°	-	x	x	209	3,78	4,63	5,98	7,56	9,26	12,0	14,6	18,9	23,9	
	x	x	x	232	6,00	7,35	9,49	12,0	14,7	19,0	23,2	30,0	37,9	
	x	x	x	256	9,60	11,8	15,2	19,2	23,5	30,4	37,2	48,0	60,7	
	x	x	x	267	12,0	14,7	19,0	24,0	29,4	37,9	46,5	60,0	75,9	
	x	x	x	278	15,0	18,4	23,7	30,0	36,7	47,4	58,1	75,0	94,9	
	x	x	x	290	19,2	23,5	30,4	38,4	47,0	60,7	74,4	96,0	0	
	x	x	x	302	24,0	29,4	37,9	48,0	58,8	75,9	93,0	0	0	